

Der Dachs

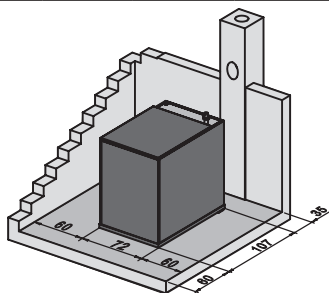
Der Kessel, der sein Geld verdient



SENERTEC
KRAFT · WÄRME · ENERGIESYSTEME

Technische Daten - Dachs

Typ ¹⁾	Dachs	G 5.5	G 5.0	F 5.5	HR 5.3		RS 5.0
			Low NOx	Low NOx			
Brennstoff	Erdgas	Erdgas	Erdgas	Flüssiggas	Heizöl EL ⁴⁾	Biodiesel (RME)	Rapsöl ⁵⁾
elektrische Leistung [kW]*	5,5	5,0	5,5	5,3	5,3	5,3	5,0
thermische Leistung [kW]**	12,5	12,3	12,5	10,5	10,3	10,3	10,3
Leistungsaufnahme [kW]**	20,5	19,6	20,5	17,9	17,6	17,3	17,3
Hilfsenergie im Betrieb [kW _{el}]**	0,12			0,14			
max. Vorlauftemperatur	83 °C						
max. Rücklauftemperatur	70 °C						
Spannung / Frequenz	3 ~ 230 V / 400 V 50 Hz						
Primärenergiefaktor f _{PE,WW} (EnEV 2007, f _{Strom} = 2,7)	0,64	0,68	0,64	0,56	0,56	0,56	0,00
Wirkungsgrade: ****							
- elektrisch	27%	26%	27%	30%	30%	30%	29%
- thermisch	61%	63%	61%	59%	59%	59%	60%
- Brennstoffnutzung ²⁾	88%	89%	88%	89%	89%	89%	89%
Stromkennzahl	0,44	0,41	0,44	0,50	0,51	0,51	0,49
Schallemission [dB(A)] nach DIN 45635-01	52 - 56			54 - 58			
Abgasemission < TA-Luft	X	X	X	-	-	-	
Wartung [Betriebsstunden]	3.500	3.500	3.500	2.700	1.400	1.400	
Minimum Methanzahl ³⁾	35	35	35	-	-	-	
Abgasführung	Gemeinsame Abgasführung mit Heizkessel möglich. Abgasleitung mit oder ohne Nebenluftzuführung.						
Aufstellort	Nach den Regeln der Feuerstättenverordnung						
Maße und Gewicht:							
- Breite (ohne Regler) [cm]	72						
- Länge [cm]	107						
- Höhe [cm]	100						
- Gewicht [kg]	530						



* Leistung nach DIN ISO 3046, gemessen an den Generatorklemmen, abweichende Werte je nach Aufstellhöhe und Umgebungs- und Einsatzbedingungen, Toleranz +/- 3%

** Werte aus Typ-/ Bauteilprüfbericht bei einer Rücklauftemperatur von 60 °C, Toleranz +/- 5%

*** Toleranz +/- 10%, Berechnungswerte für EnEV

**** bei einer Rücklauftemperatur von 60 °C und Nennleistung, Toleranz +/- 3%

¹⁾ Typen Dachs SE / Dachs SE Brennwert / Dachs NE / Dachs WRA siehe separate Datenblätter (auf Anforderung)

²⁾ ohne externen Abgaswärmetauscher (Dachs - Kondenser), ³⁾ mit Einstellung und Düsenanpassung vor Ort,

⁴⁾ gem. DIN 51603-1 (ohne aschebildende Additive; Empfehlung: schwefelarm), ⁵⁾ gem. SenerTec-Rapsölspezifikation

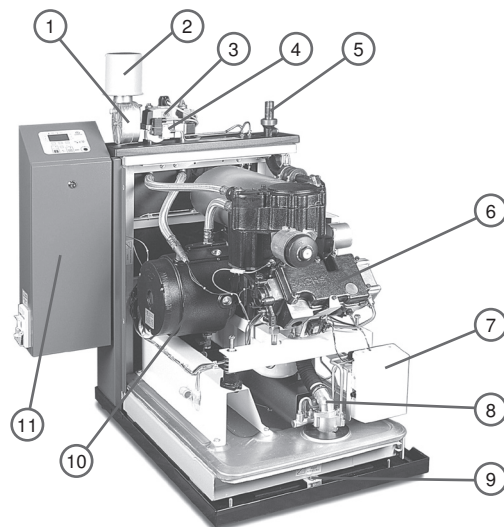
Effektive Einsatzfälle

Ein- und Mehrfamilienhäuser, Handwerksbetriebe, Bäckereien, Metzgereien, Werkstätten, Autohäuser, Hotels und Pensionen, Alten- und Pflegeheime, Schulen, Kindergärten, Sporthallen, Gemeindezentren, Hallenbäder, landwirtschaftliche Betriebe, kirchliche Einrichtungen

Prüfzeichen

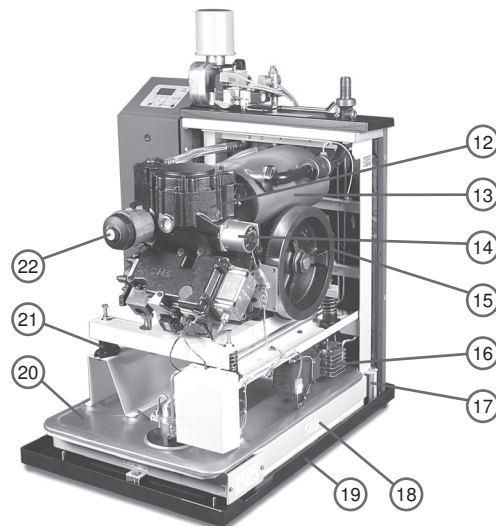
Typprüfung durch TÜV Bayern, DVGW Qualitätszeichen, in den wichtigen Eigenschaften konform mit der VDEW - Richtlinie für Eigenerzeugungsanlagen im netzparallelen Betrieb, CE Zertifizierung, BG-Unbedenklichkeitsbescheinigung

Änderungen und Irrtum vorbehalten

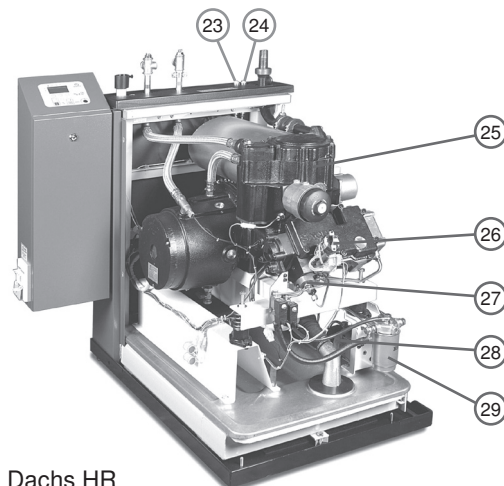


Dachs G und F

- 1: Gasmischer
- 2: Ansaugschalldämpfer
- 3: Gas-Multiblock
- 4: Startgasventil
- 5: Abgasstutzen
- 6: Motor
- 7: Zündung
- 8: Gasmengeregulierung
- 9: Transportsicherung
- 10: Generator
- 11: Regler und Überwachungseinheit MSR2



- 12: Abgaswärmetauscher mit Oxidationskatalysator
- 13: Abgasschalldämpfer
- 14: Kühlwasserpumpe
- 15: 12V Anlasser
- 16: 3-Phasen-Netzstartgerät
- 17: Transportsicherung
- 18: Grundrahmen mit Ansaugeräuschkämpfer
- 19: Bodenwanne mit Gummilagern
- 20: Auffangwanne
- 21: federelastisch gelagerter Motorträger
- 22: Motorölfilter



Dachs HR

- 23: Heizölaustritt
- 24: Heizöleintritt
- 25: Abgaswärmetauscher mit Rußfilter
- 26: Steuerung Einspritzpumpe
- 27: Einspritzpumpe
- 28: Heizölpumpe
- 29: Heizölfilter (intern)

Der Dachs

Der Kessel, der sein Geld verdient



SENERTEC
KRAFT · WÄRME · ENERGIESYSTEME

Die Dachs Heiz-Kraft-Anlage:

arbeitet nach dem Prinzip der Kraft-Wärme-Kopplung. Ein Verbrennungsmotor treibt einen Generator an, der elektrische Energie erzeugt. Die bei diesem Prozeß gleichzeitig anfallende Wärme am Motor und Generator wird zu etwa 90% genutzt und direkt in das Wärmenetz des Gebäudes (Heizung / Warmwasserbereitung) eingespeist. Die elektrische Leistung beträgt je nach Ausführung der Heizkraftanlage (Dachs) zwischen 5,0 und 5,5 kW. Die thermische Leistung liegt zwischen 10,3 und 12,5 kW. Der Dachs arbeitet netzparallel. Wärme und Strom werden immer zur gleichen Zeit erzeugt.

Der Motor:

Der Einzylinder - 4 - Takt Spezialmotor mit ca. 580 cm³ Hubraum ist bei Wartung gemäß Serviceplan und Instandhaltung für lange Lebensdauer ausgelegt.

Der Generator:

Der speziell entwickelte wassergekühlte Asynchrongenerator ist fest mit dem Motor verschraubt und wird über ein einstufiges Getriebe von diesem angetrieben. Die Nenn-Wirkleistung von 5,5 kW wird mit einem Wirkungsgrad bis 91% erbracht.

Die Kapselung:

Die Anlage ist mit einer Schall- und Wärmeschutzkapsel ausgestattet. Der Schalldruckpegel in 1m Abstand beträgt ca. 56 dB(A), nach DIN 45635 (reflexionsarmer Schallmeßraum). Zur Vermeidung von Körperschall sind alle Anschlüsse flexibel (Wasser, Gas) oder entkoppelt (Abgas) ausgeführt.

Die Regelung (MSR2):

Die Anlage wird vom Wärmebedarf geführt. Die integrierte Mikroprozessoregelung sichert eine konstante elektrische Leistung, regelt und überwacht den Dachs, die Wärmeerzeugung sowie das Heiz- und Gasnetz. Das Stromnetz wird durch die integrierten Schutzfunktionen (VDE 0126) ebenfalls überwacht. Durch Zusatzmodul ist die Reglereinheit um Brauchwasserbereitung und Heizkreissteuerung erweiterbar. Die Software der Reglereinheit kann über die optische Schnittstelle jederzeit per Softwareupdate auf den neuesten Stand gebracht werden.

Skalierbare Leistung:

Bis zu 10 Module können über einen integrierten Leitregler vernetzt und betrieben werden.

Die Wartung:

Die Wartung wird nach Wartungsplan, Instandhaltung bei Bedarf, vom autorisierten SenerTec-Partner durchgeführt.

Die Abgasführung:

Das Abgas wird in der Regel über ein spezielles Einführungsstück drucklos in das Kesselrauchrohr oder den Schornstein eingeleitet. Die Abgastemperatur beträgt ca. 160°C.

Beim Dachs läßt sich die Abgastemperatur mit einem zusätzlichen Kondensationsabgaswärmetauscher (Kondensator) noch weiter reduzieren. Die Abgase werden dann über eine Abgasleitung abgeführt. Die Brennstoffnutzung kann, je nach Umgebungs- und Einsatzbedingungen, bis über 100% (bezogen auf H_u des eingesetzten Brennstoffs) steigen.

Die Kommunikationsschnittstelle:

Die Kommunikation mit dem Regler MSR2 erfolgt entweder über Direktverbindung mittels Laptop und Lesekopf auf Infrarotbasis oder kann über eine Internetverbindung über den SenerTec-Server aufgebaut werden.

Die Umwelt:

Das Motorkonzept des Dachs G/F (Magermotor) ermöglicht niedrige NOx-Werte. Ein integrierter Katalysator konvertiert CO und HC. Beim Dachs HR/RS reduziert ein Rußfilter die Rußzahl. Die gleichzeitige Strom- und Wärmeerzeugung nutzt die Primärenergie bis fast 100%. Im Gegensatz zur üblichen, getrennten Strom und Heizenergieerzeugung können erhebliche Mengen Primärenergie eingespart und CO₂-Emissionen vermieden werden.

Die Dachs Familie

Dachs SE und

Dachs SE Brennwert:

Die komplette Energiezentrale

Dachs:

Die optimale Ergänzung zum Kessel

Dachs NE (mit MSR1):

Sicherheit bei Stromausfall

Dachs WRA (mit MSR1):

Die autarke Energieversorgung

Brennstoffe:

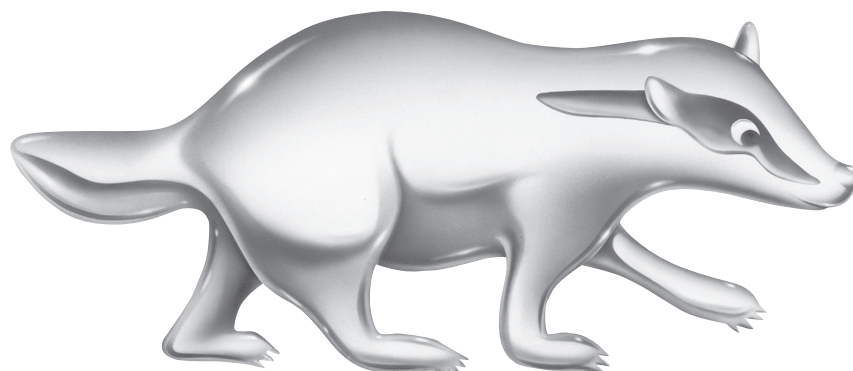
Erdgas, Flüssiggas, Heizöl, Biodiesel (RME), Rapsöl

Leistung:

5,0 - 5,5 kW elektrisch,
10,3 - 12,5 kW thermisch.

Nutzungsdauer:

bis zu 20 Jahre, abhängig von den jährlichen Betriebsstunden, bei Wartung gemäß Serviceplan und Instandhaltung.



Als nächstes kommt ein Dachs ins Haus...